

MIXERPOMP 17



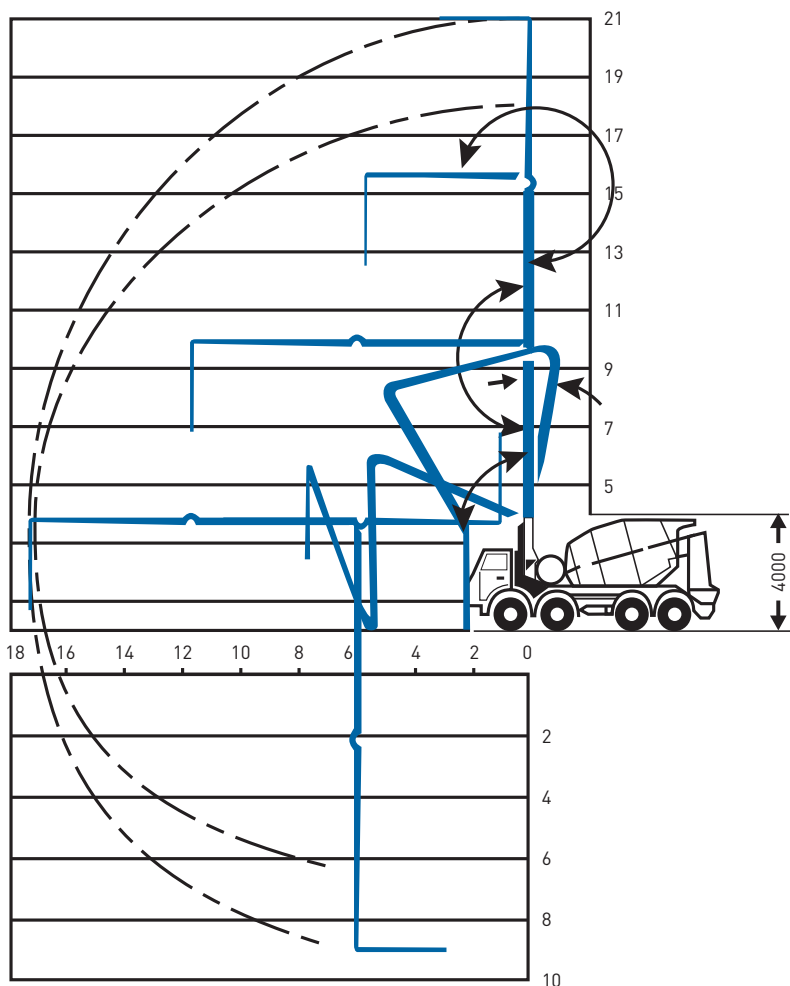
Efficiënt en snel

Kranen, liften en kruiwagens zijn overbodig met de inzet van een mixerpomp van Van Nieuwpoort Betonmortel. Met een groot horizontaal bereik worden obstakels eenvoudig overbrugd, zodat ook op kleine bouwplaatsen de betonmortel snel verwerkt wordt.

Betonmengsel én pomp zijn optimaal op elkaar afgestemd. Dit voorkomt verrassingen en lange wachttijden. Een mixerpomp houdt de personeelskosten laag. De pomp wordt immers eenvoudig door één persoon bediend.

MIXERPOMP 17

Technische gegevens Mixerpomp



Mixer

Type: Stetter

Inhoud: 7 m³

Doorrijhoogte: 4 meter

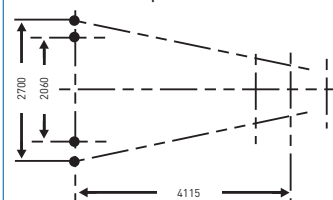
Pomp

Stortcapaciteit: 50 m³/uur

Pombereik horizontaal: 17 meter

Pombereik verticaal: 21 meter

Stempelbreedtes



Uitklaphoogte

Minimale uitklaphoogte van de mast in een hal: 9 meter



Van Nieuwpoort Betonmortel B.V.

Meridiaan 2, 2801 DA Gouda
Postbus 167, 2800 AD Gouda

Tel. verkoop: 0182 - 59 74 00
Fax verkoop: 0182 - 59 74 10

e-mail: betonmortel@van-nieuwpoort.nl
www.van-nieuwpoort.nl
www.en206.nl
www.koudegietbouw.nl

Van Nieuwpoort Betonmortel is onderdeel van de Van Nieuwpoort Groep. Met maar liefst 1.400 medewerkers in 70 ondernemingen staat de groep dagelijks garant voor levering van een breed spectrum aan producten voor de bouw; van grondstof tot hoogwaardig beton en intelligent bouwconcept.

NNN
**van nieuwpoort
betonmortel**

ONDERDEEL VAN NIEUWPOORT GROEP